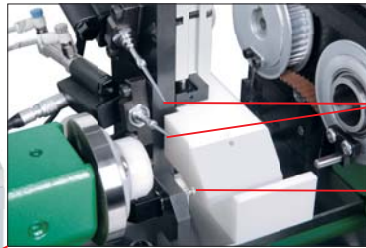


可定制

跳动自动检查仪



径向跳动测头

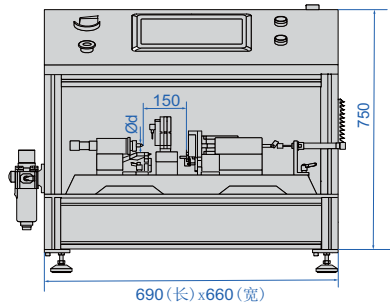
轴向跳动测头



检测调速电机(示例)

4740-150

单位: mm



测量数据处理软件(标配)

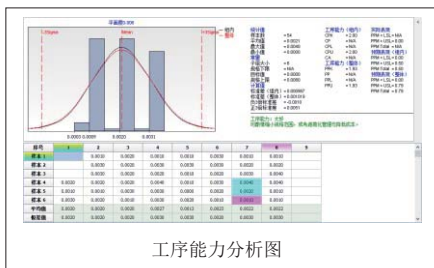


- 符合企业标准
- 支架可左右移动
- 铸铁导轨面硬化处理
- 自动定位测量, 适合检验大批工件
- 可测量径向跳动、轴向跳动和同轴度
- 可视化操作软件, 操作简单
- 标配SPC分析软件(型号 7317)
- 数据输出

型号	跳动精度	中心高	中心距	顶针直径(Ød)	重量	承重
4740-150	5µm	90	150	18.0	60kg	25kg

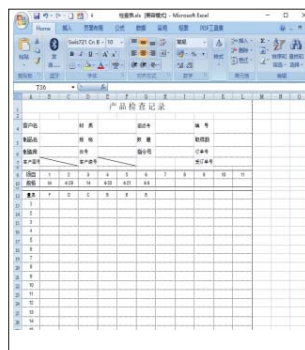
SPC质量数据分析

- 具体介绍请参考测量数据管理分析软件(型号 7317)



生成质量报表

- 根据客户指定的Excel报表模板, 生成质量报表(不改变报表原有格式)



支持导出电子签名

报表模板

生成报表